

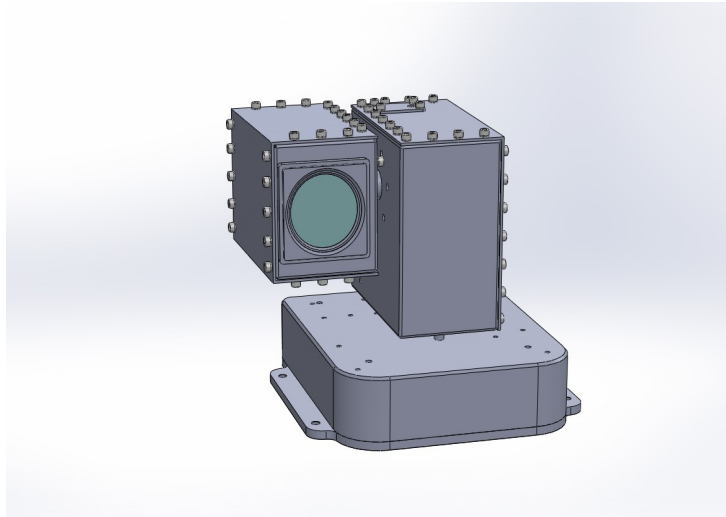
NEW: Nakagawa Electric Works

仕様書

(暫定版)

電波暗室用ハイビジョン監視カメラ設備

NVK571SHD-4MPシリーズ



Copyright 2022/6

有限会社中川電機製作所

大阪府大阪市平野区流町1-3-25

シールドカメラユニット NVK571SHD-4MP

電波暗室用 4メガピクセルCMOSハイビジョンカメラです。

| | |
|----------|-----------------------------------------|
| 撮像素子 | CMOS有効画素数539万(総素数648万) |
| 映像画素数 | 1440p30 1080p30 CVBS700TVL |
| 信号方式 | EX-SDI HD-SDI NTSC仕様 |
| ズーム機能 | 光学3.6倍 xデジタル3.2倍 |
| 水平画角 | 50度 - 1.9度 |
| フォーカス制御 | 自動/手動(最近端10cm) |
| ホワイトバランス | 自動/手 |
| 絞り調整 | 自動/手動 |
| 画像処理 | 振動抑制、WDR、HLC etc |
| 不要輻射ノイズ | CISPR25-Class5対応 |
| 強電界耐性 | 200V/m対応 |
| 制御機能 | 水平垂直回転、ズーム、フォーカスほか |
| 特殊機能 | 振動抑制、映像上下反転 |
| 制御方式 | デジタル多重、同軸ケーブル仕様 (光ケーブル仕様はオプションです) |
| 水平回転範囲 | 正面から左右にそれぞれ90度 |
| 垂直回転範囲 | 中心から90度 |
| 電源 | AC100V/AC240V、20VA |
| シールドケース | ステンレス、アルミニウム製、導電性メッキ仕上げ 配線貫通部ノイズフィルタ |
| 寸法 | 180W * 230H * 170D (mm) 取付金具、突起部を含まず |
| 総重量 | 約5 Kg |

