

文書:NVK331SHD-ACBT c 30224. doc

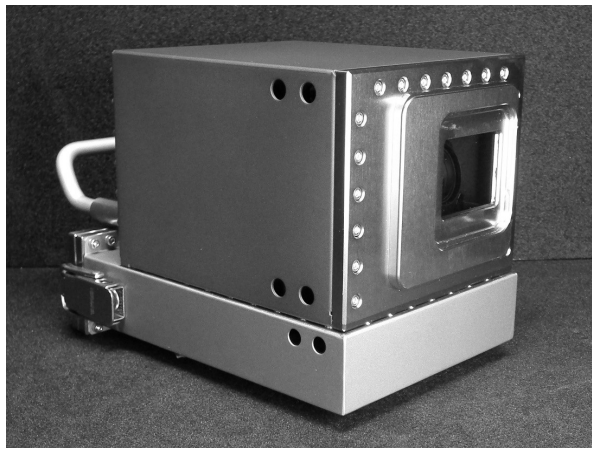
NEW: Nakagawa Electric Works

仕 様 書

電波暗室用カラー監視カメラ設備

NVK 3 3 1 SHD-ACBT シリーズ

(フルHD旋回カメラ 光伝送 AC+バッテリー方式)



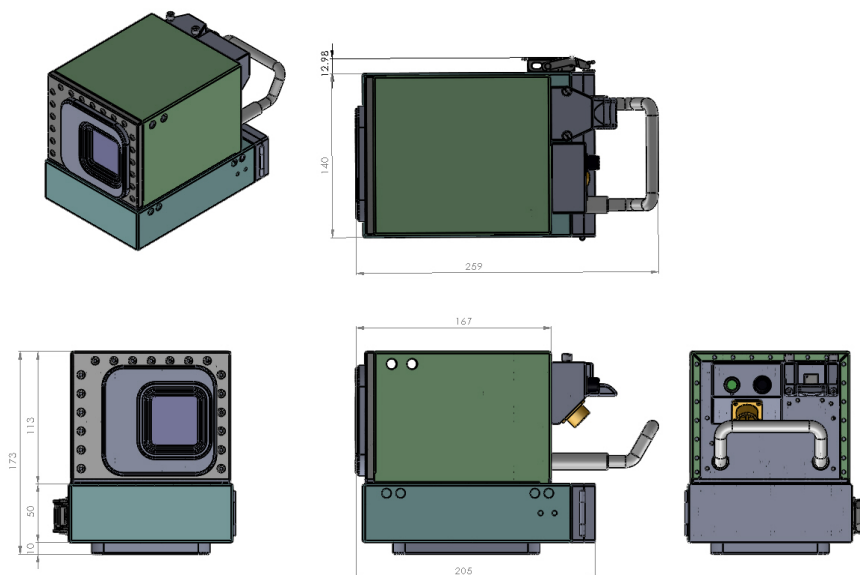
Copyright 2021/12

有限会社中川電機製作所

大阪府大阪市平野区流町1-3-25

光シールドカメラ NVK331SHD-ACBT 内蔵バッテリー仕様

撮像素子	CMOS有効画素数211万(総素数247万)
映像画素数	2KフルHD 1920x1080(30P)
信号方式	HD-SDI仕様
光ファイバ伝送	2芯LCFC
ズーム機能	光学10倍 xデジタル3.2倍
水平画角	54度 - 5度
不要輻射ノイズ	CISPR25-Class5対応
強電界耐性	200V/m対応
その他の機能制御	オートフォーカス、振動抑制機能
最低被写体照度	0.5lux 自動切替
制御機能	水平垂直旋回、ズーム、フォーカス(1cm-∞)
水平回転範囲	40度 (+20~-20度) ケース内旋回
垂直回転範囲	40度 (+20~-20度) ケース内旋回
内蔵バッテリー	DC5V-1100mA以上 USB端子装備、10000-20000mAh
連続運転時間	約10時間 (16000mAh)
電源	AC100-220V(15VA)及び内蔵バッテリー駆動
シールドケース	ステンス、アルミニウム製、導電性メッキ仕上げ 配線貫通部ノイズフィルタ
寸法	140W * 173H * 259D (mm) (突起物を含まず)
総重量	3.5 Kg (バッテリー含む)



(仕様は変更されることがあります。)