

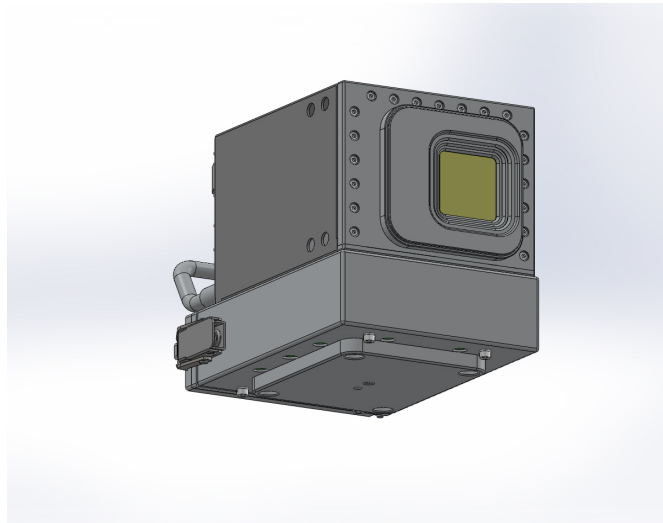
NEW: Nakagawa Electric Works

## 仕 様 書

電波暗室用カラー監視カメラ設備

NVK321SFL-ACBT シリーズ

(アナログ光ファイバ伝送 AC+バッテリー方式)



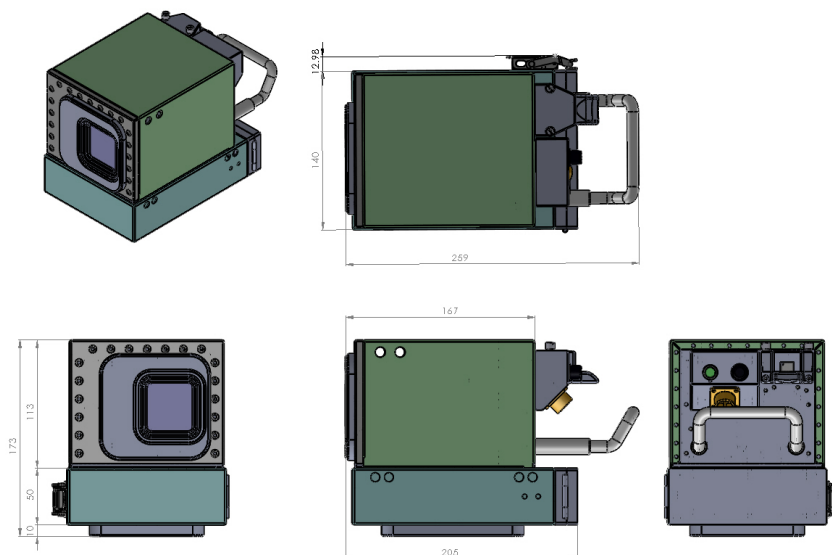
Copyright 2017/6

有限会社中川電機製作所

大阪府大阪市平野区流町1-3-25

光方式シールドカメラ      NVK 3 2 1 S F L -ACBT  
 アナログ 光ファイバ伝送      AC+バッテリー駆動可能      床、車載専用PTZ

撮像素子	CCD有効画素数38万(総素数41万)
信号方式	NTSC
光ファイバコネクタ	F07型
ズーム機能	光学10倍
水平画角	46.4度 - 5.0度
フォーカス制御	オートフォーカス/マニュアルフォーカス
最低被写体照度	1 lux (1/60 s)、0.1lux (1/4 s) 自動切替
制御機能	水平垂直回転、ズーム、フォーカス(1cm-∞)
水平回転範囲	40度 (+20~-20度)
垂直回転範囲	40度 (+20~-20度)
不要輻射ノイズ	CISPR25-Class5対応
強電界耐性	200V/m対応
内蔵バッテリー	DC 5V-1100mA以上 USB端子装備、10000-20000mAh モバイルバッテリー
連続運転時間	約10時間 (16000mAh)
電源	AC100-220V(20VA)及び内蔵バッテリー駆動
シールドケース	ステンス、アルミニウム製、導電性メッキ仕上げ 配線貫通部ノイズフィルタ
寸法	140W * 173H * 259D (mm) (突起物を含まず)
総重量	3.5 Kg (バッテリー含む)

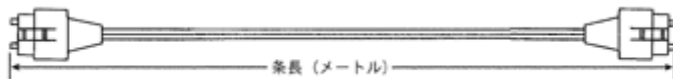


(仕様は変更されることが有ります。)

光ファイバコード (参考)

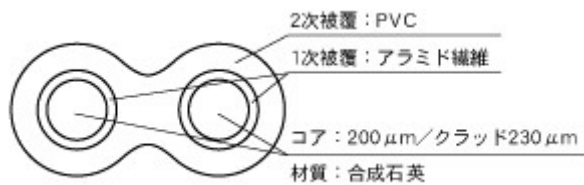
F07型コネクタ

H-PCF 屋内 2芯 2m~1km



■仕様

- 素線 (μm) : コア200  
クラッド230
- 外径 (mm) : 2.2×4.4
- 最小曲げ半径 : 30 (150m) mm  
( ) 内は布設時の曲げ半径
- 光コネクタ :  
F07 (JIS C5976)



配管の内径寸法 :

Φ 28 mm以上でお願いします。