

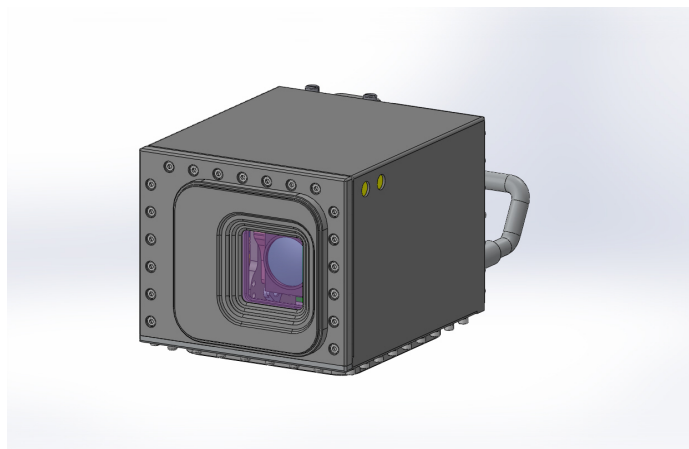
NEW: Nakagawa Electric Works

仕 様 書

電波暗室用カラー監視カメラ設備

NVK321SFL シリーズ

(アナログ光ファイバ伝送方式)



Copyright 2016/1

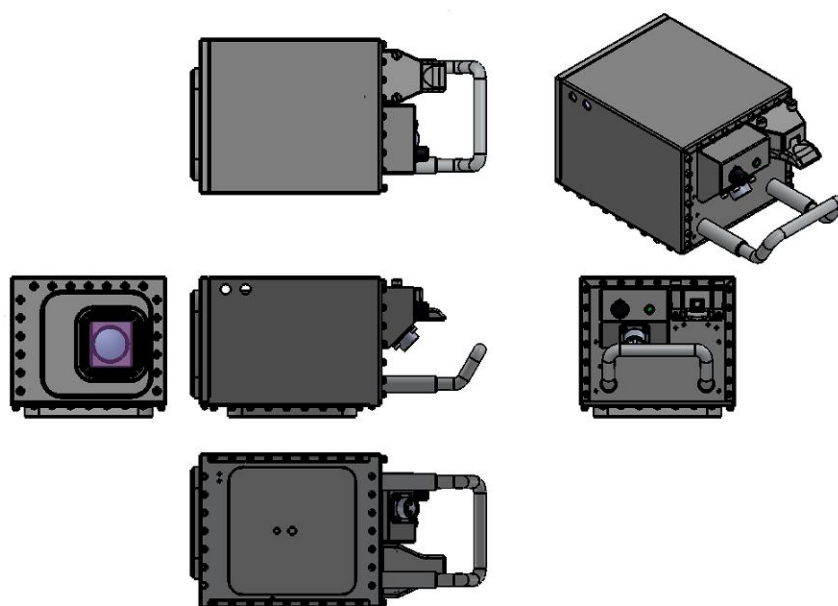
有限会社中川電機製作所

大阪府大阪市平野区流町1-3-25

光方式シールドカメラ NVK321SFL

アナログ 光ファイバ伝送 床、車載専用PTZ

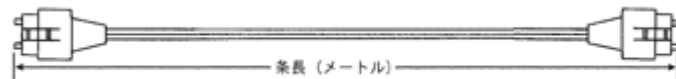
撮像素子	CCD有効画素数38万(総素数41万)
信号方式	NTSC
光コネクタ	F07型
ズーム機能	光学10倍
水平画角	46.4度 - 5.0度
フォーカス制御	オートフォーカス/マニュアルフォーカス
ホワイトバランス	自動
絞り調整	自動
最低被写体照度	1 lux (1/60 s)、0.1lux (1/4 s) 自動切替
制御機能	水平垂直回転、ズーム、フォーカス(1cm-∞)
水平回転範囲	40度 (+20~-20度)
垂直回転範囲	40度 (+20~-20度)
不要輻射ノイズ	CISPR25-Class5対応
強電界耐性	200V/m対応
チャンネル設定	標準1チャンネル、最大5チャンネル
電源	AC100-220V(20VA)
シールドケース	アルミニウム製, 導電性メッキ仕上げ 配線貫通部ノイズフィルタ
寸法	136W * 123H * 263D (mm)、電源コード6m
総重量	2.5 Kg



光ファイバコード (参考)

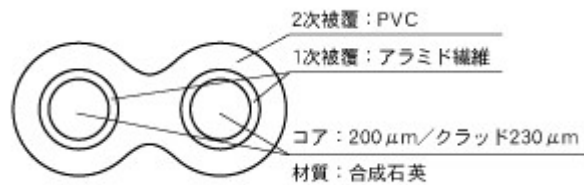
F 0 7 型コネクタ

H-PCF 屋内 2芯 2m~1km



■仕様

- 素線 (μm) : コア200
クラッド230
- 外径 (mm) : 2.2×4.4
- 最小曲げ半径 : 30 (150m) mm
() 内は布設時の曲げ半径
- 光コネクタ : F07 (JIS C5976)



配管の内径寸法 :

Φ 2 8 mm以上でお願いします。