

NEW: Nakagawa Electric Works

仕 様 書

光伝送方式マイクロフォン FLM104

電波暗室用カラー監視カメラ設備



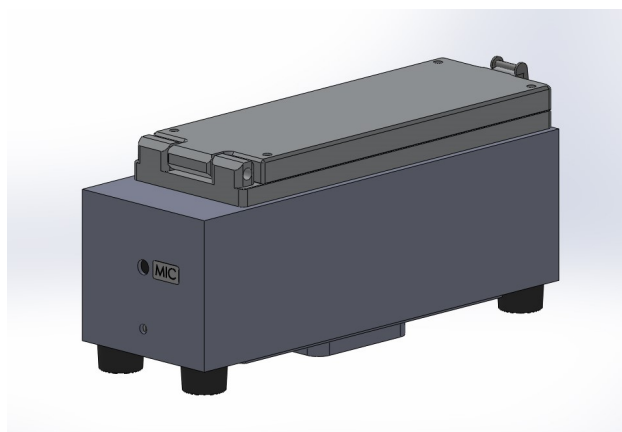
Copyright 2020/12

有限会社中川電機製作所

大阪府大阪市平野区流町1-3-25

光ケーブル方式マイクロフォン FLM104 (内蔵バッテリー仕様)

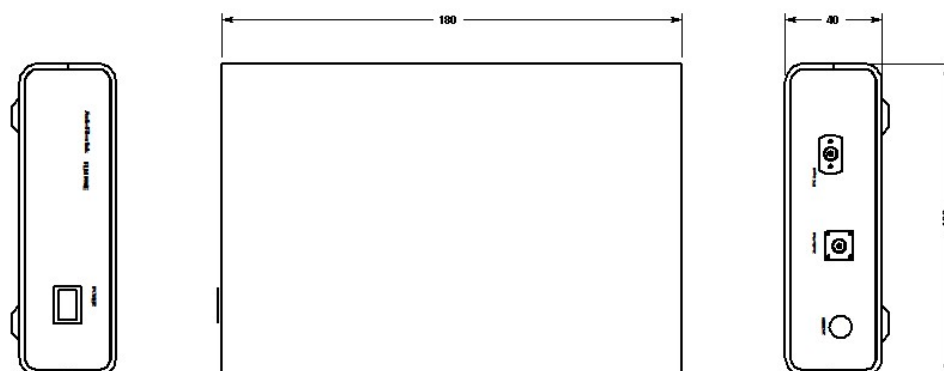
内蔵マイク形式	コンデンサマイク
感 度	-50 d B (0 d B = 1 V / P a , 1 k H z)
S N 比	60 d B
指 向 性	無指向性
周 波 数 特 性	20Hz~20kHz
E M C 特 性	E M I , E M S (300V/m) 対応
内蔵バッテリー	D C 5 V - 100 m A 以上の モバイルバッテリー1000-3300m A h 使用可能 (バッテリー本体に残量表示有り) バッテリー寸法 102mm長—22 x 22 (φ22) mm以下 (収納部カバーを開けて電池を交換)
連続運転時間	約 6 - 30時間
光ケーブル仕様	F C 型 (1 芯 ・ M M F)
シールドケース	ステンレス、アルミニウム製、導電性メッキ仕上げ
消費電力	D C 5 V - 100 m A
寸 法	55W * 65H * 160D (mm) (ゴム足14mm等突起物を含まず)
総 重 量	650g (バッテリー含む)
出力音量調整	「MIC」 穴の下部にアッテネータボリューム有り
電源表示ランプ	バッテリー収納庫底面に L E D にて表示
三脚取付用ビス穴	ケース底面に三脚取付ビス穴有り



(仕様は変更されることがあります。)

光音声変換器（受信機） FLM104E （光方式マイクロホンFLM104用）

信号種別	音声信号（BNC）
音声信号レベル	0 dBm（0 dBm=0.775V、600Ω 1 mW）
伝送媒体	光ファイバ伝送（FC型・MM）1芯
消費電力	AC100V、10VA
寸法	130W-40H-180D(mm)
重量	約1.0 Kg



（仕様は変更されることがあります。）